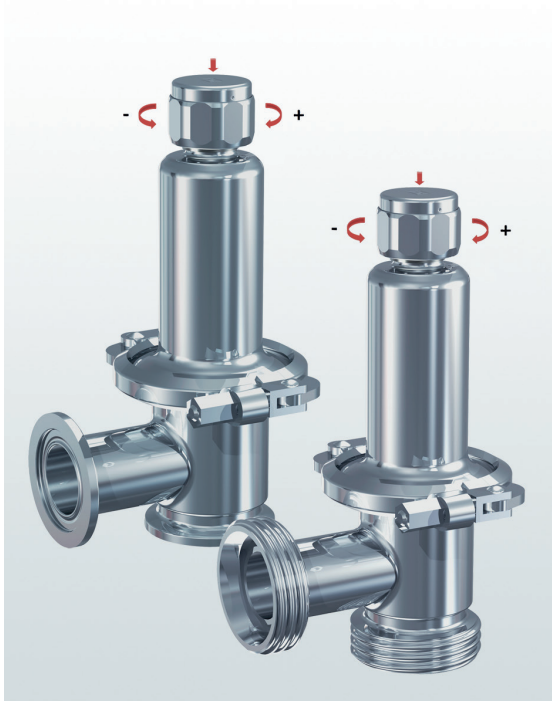


**Hygienic 400.5**

Déverseurs/ Soupapes de réglage, en forme d'équerre, réglage de l'extérieur

→ **Série Hygienic 400.5**



■ ADAPTÉ À

Liquides	neutre et non neutre	
Air, gaz et vapeurs techniques	neutre et non neutre	
Vapeur d'eau		

■ EXEMPLES D'UTILISATION / DOMAINES D'APPLICATION

- Pour sécuriser :
- Des pompes de surcharge dans des circuits fermés pour liquides neutres et non-neutres
- Pour réglage dans:
- Des processus, installations et réservoirs dans l'industrie alimentaire et pharmaceutique pour air, vapeurs neutres et non-neutres et gaz, vapeur d'eau et liquides
  - Industrie alimentaire
  - Brasseries et industrie des boissons
  - Industrie pharmaceutique
  - Industrie cosmétique
  - Technologie médicale
  - Applications „Clean Service“

■ CARACTÉRISTIQUES

- Nettoyage facile par la qualité de la surface polie et sans défaut
- Zone morte à l'entrée réduit à un minimum, pas de fissure dans la soupape
- Joints toriques exposés et rincés
- La construction du corps évite une formation des flaques
- Réglable en service
- CIP/ SIP- compatible par décharge Rugosité de surface dans la zone primaire Ra < 0,75µm
- En option : électropoli et/ou poli mécaniquement
- Membrane formée pour séparer l'espace produit de la zone du ressort
- Rapport d'espace mort L/D ~ 1,5

Pour les explications, voir le chapitre 1.1 Informations générales sur les vannes d'hygiène. Définition de la qualité de surface et des options conformément au chapitre 1.1, tableau V-301.

■ AUTORISATIONS

TR ZU 032/2013 - TR ZU 010/2011

En conformité avec  
DESP 2014/68/EU

**Autres exigences hygiéniques**

EG No. 852/2004 9. GPSGV  
DIN EN 1672-2 GS-NG 2 et 5

**Sociétés de classification**

Russian Maritime Register of Shipping RS  
DNV DNV



■ MATÉRIAU



■ SPECIFICATION



Raccord clamp -40°C à + 200°C 0,4 – 16bar  
DN 20 – DN 32

■ MATERIAUX

Élément	Matériau	DIN EN	ASME
Corps	Acier inoxydable	1.4435	316 L
Pièces internes en contact avec le fluide	Acier inoxydable	1.4435	316 L
Partie supérieure, autres pièces internes	Acier inoxydable	1.4404	316 L
Ressort	Acier inoxydable	1.4310	302
Soufflet	Acier inoxydable	1.4571	316 Ti

<b>b</b>	standard avec soufflet	Pour fluides neutres et non neutres et/ou contrepression jusqu'à 4 bar. Le ressort, les éléments coulissants ainsi que l'environnement sont protégés des effets du fluide.
----------	------------------------	---

Les pièces difficiles à nettoyer dans le guidage, dans l'espace du ressort ainsi que la connexion tige/ clapet sont protégées de salissures par un soufflet en acier inoxydable.

**Les soupapes peuvent être livrées, soit non tarées avec une plage de tarage, soit tarées et plombées par nos soins.**  
Peut être taré en service à l'aide de la roulette à main, sans que le fluide ne s'échappe dans l'atmosphère.

## ■ FLUIDE

<b>GF</b>	gazeux et liquide	Air, vapeurs, gaz, liquides et, selon la version et le joint de la soupape, aussi pour la vapeur d'eau
-----------	-------------------	--

## ■ DISPOSITIF DE DECHARGE

<b>K</b>	standard avec molette de décharge
----------	-----------------------------------

## ■ DIAMETRES NOMINAUX ET TAILLES DE RACCORDS DISPONIBLES

Diamètre nominal DN		20									
Type de raccord		Raccord clamp						Raccord pour industrie alimentaire			
		DIN 11864-3 / DIN 11853-3			DIN 32676			DIN 11864-1 / DIN 11853-1		DIN 11851	
Entrée		DN 20	DN 25	DN 32	DN 20	DN 25	DN 32	DN 20	DN 25	DN 20	DN 25
Sortie	DN 25	■	■	■	■	■	■	■	■	■	■
	DN 32	■	■	■	■	■	■				

## ■ TYPE DE RACCORD ENTRÉE / SORTIE

<b>KLSDIN / KLS DIN</b>	Standard	Raccord clamp / Raccord clamp	DIN 32676 -A/ DIN 32676-A	Norme de tuyau DIN 11850 / 11866
<b>GSDIN / GSDIN</b>		Raccord pour industrie alimentaire / Raccord pour industrie alimentaire	DIN 11851 / DIN 11851	Norme de tuyau DIN 11850 / 11866
		Raccord d'épaulement aseptique / Raccord d'épaulement aseptique	DIN 11864-3 / DIN 11864-3 DIN 11853-3 / DIN 11853-3	Norme de tuyau DIN 11850 / 11866
		Union de serrage aseptique A/ Union de serrage aseptique A	DIN 11864-1 / DIN 11864-1 DIN 11853-1 / DIN 11853-1	Norme de tuyau DIN 11850 / 11866

Autres types de connexion possibles sur demande.

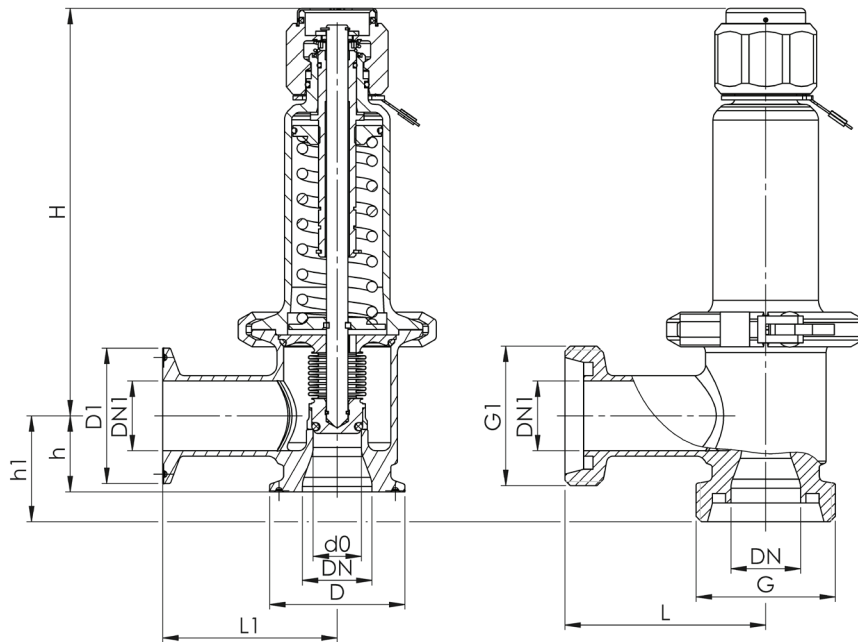
## ■ JOINTS

<b>FKM</b>	Fluorocarbure	Joint formé en élastomère	FDA, USP, 3-A, ADI-free	-20°C à +200°C
<b>EPDM</b>	Éthylène-propylène-diène	Joint formé en élastomère	FDA	-40°C à +170°C

■ DIAMETRES NOMINAUX, RACCORDS, DIMENSIONS

Série Hygienic 400.5: Raccord, dimensions, plages de tarage							
Diamètre nominal	DN	20			20		
Raccord		Raccord d'épaulement aseptique DIN 11864-3 / DIN 11853-1 Raccord clamp / Raccord clamp DIN 32676			Union de serrage aseptique A DIN 11864-1 / DIN 11853-1 Raccord pour industrie alimentaire DIN 11851		
Entrée	DN	20	25	32	20	25	
	G	-	-	-	20 (Rd 44 x 1/6")	25 (Rd 52 x 1/6")	
Sortie	DN1	25, 32	25, 32	32	25	25	
	G1	-	-	-	25 (Rd 52 x 1/6")	25 (Rd 52 x 1/6")	
Dimensions en mm	L	-	-	-	75	75	
	L1	65	65	65	-	-	
	H	145	145	145	145	145	
	h	29	29	29	-	-	
	h1	-	-	-	40	40	
	D	34	50,5	50,5	-	-	
	D1	50,5	50,5	50,5	-	-	
	do	18	18	18	18	18	
	Poids	kg	1,3	1,3	1,3	1,4	1,4
	Tarage	bar	0,4-16	0,4-16	0,4-16	0,4-16	0,4-16
	Plage de tarage	bar	0,4 - 1,5	0,4 - 1,5	0,4 - 1,5	0,4 - 1,5	0,4 - 1,5
1,5 - 4,5			1,5 - 4,5	1,5 - 4,5	1,5 - 4,5	1,5 - 4,5	
4,5 - 7			4,5 - 7	4,5 - 7	4,5 - 7	4,5 - 7	
7 - 10			7 - 10	7 - 10	7 - 10	7 - 10	
10 - 14			10 - 14	10 - 14	10 - 14	10 - 14	
		14 - 16	14 - 16	14 - 16	14 - 16	14 - 16	

■ MESURES PRINCIPALES, DIMENSIONS



Série	Version de la soupape	Fluide	Dispositif de charge	Diamètre nominal DN	Type de raccord		Taille du raccord		Joint	Options	Tarage	Quantité
					Entrée	Sortie	Entrée	Sortie				
400.5	b	GF	K	20	GSDIN	GSDIN	25	25	FKM	P09	1,5–4,5	2
400.5	b	GF	K	20	KLSDIN	KLSDIN	25	25	EPDM	–	3,5	1
400.5	b	GF	K	20								
400.5	b	GF	K	20								
400.5	b	GF	K	20								

## ■ PROPRIÉTÉS

## DÉFINITION DE LA QUALITÉ DE SURFACE ET DES OPTIONS CONFORMÉMENT AU CHAPITRE 1.1, TABLEAU V-301

P01	Fabrication sans huile ni graisse	<input type="checkbox"/>	<input type="checkbox"/>
P05	Rugosité des surfaces en contact avec le produit à l'entréet Ra <= 0,375	<input type="checkbox"/>	<input type="checkbox"/>
P07	Surfaces électropolies	<input type="checkbox"/>	<input type="checkbox"/>
P09	Surfaces polies mécaniquement et électropolies	<input type="checkbox"/>	<input type="checkbox"/>

## ■ VÉRIFICATIONS, ATTESTATIONS, CERTIFICATS

C01	Certificat d'usine selon DIN EN 10204 2.2 (WKZ 2.2)	<input type="checkbox"/>	C06	Evaluation ATEX conformément à la directive 2014/34/EU	<input type="checkbox"/>
C02-1	Certificat de contrôle de réception en usine selon DIN EN 10204 3.1 (WKZ 3.1) avec marquage du numéro de série nécessaire	<input type="checkbox"/>	C07	Evaluation SIL conformément IEC 61508-2	<input type="checkbox"/>
C03	Certificat de contrôle du matériau conforme DIN EN 10204 3.1 pour les matériaux (MPZ 3.1), (pièces sous pression)	<input type="checkbox"/>	C09	Vérification de l'étanchéité du siège avec de l'hélium, méthode de recherche de fuites sous vide y compris certificat de contrôle de réception 3.1 conformément à la norme DIN EN 10204	<input type="checkbox"/>
C04	Réception individuelle TÜV / DEKRA selon DIN EN 10204 3.2 (TÜV / DEKRA -APZ)	<input type="checkbox"/>	C10	Attestation de fabrication sans huile ni graisse	<input type="checkbox"/>
C05	Etanchéités - Certificat du fabricant (FDA, USP, 3-A,..), Veuillez indiquer quel type ! .....	<input type="checkbox"/>			<input type="checkbox"/>

## ■ HOMOLOGATIONS

AA1	Vérification modèle type CE conformément à la directive 2014/68/EU	<input type="checkbox"/>	AK1	Homologation type Det Norske Veritas (DNV)	<input type="checkbox"/>
AA4	Certification de l'Union douanière eurasiatique (EAC)	<input type="checkbox"/>	AK2	Homologation type Lloyd's Register (LR)	<input type="checkbox"/>
		<input type="checkbox"/>	AK3	Homologation type American Bureau of Shipping (ABS)	<input type="checkbox"/>
		<input type="checkbox"/>	AK4	Homologation type Bureau Veritas (BV)	<input type="checkbox"/>
		<input type="checkbox"/>	AK5	Homologation type Russian Maritime Register of Shipping (RMRS)	<input type="checkbox"/>
		<input type="checkbox"/>	AK6	Homologation type Registro Italiano Navale (RINA)	<input type="checkbox"/>
		<input type="checkbox"/>	AL	Réception avec Inspecteur – Préciser l'organisme : .....	<input type="checkbox"/>

## ■ POUR COMMANDER

Copier et envoyer à : [order@goetze-armaturen.de](mailto:order@goetze-armaturen.de).

Bon de commande également en ligne sous la série respective.

Série Hygienic 400.5: Coefficients de débit à un dépassement du tarage de 1 bar							
Diamètre nominal	DN	20					
		Air [Nm³/h]					
Plage de tarage bar		0,4 - 1,5	1,5 - 4,5	4,5 - 7	7 - 10	10 - 14	14 - 16
Tarage bar							
0,4		215					
1,0		278					
1,5		318	330				
3,0			455				
4,5			596				
5,7				398			
7,0				428			
8,5				482			
10,0					424		
12,0					435		
14,0					444	442	
15,0						531	
16,0						619	415
							433
							510

Coefficients de débit à un dépassement du tarage de 1 bar							
Diamètre nominal	DN	20					
		Eau [m³/h]					
Plage de tarage bar		0,4 - 1,5	1,5 - 4,5	4,5 - 7	7 - 10	10 - 14	14 - 16
Tarage bar							
0,4		7					
1,0		7,5					
1,5		8,1	6,7				
3,0			8,2				
4,5			9,9	7,0			
5,7				8,1			
7,0				9	7,5		
8,5					8,5		
10,0					9,1	6,9	
12,0						7,4	
14,0						8,8	4,9
15,0							6,0
16,0							6,3

Coefficients de débit à un dépassement du tarage de 1 bar							
Diamètre nominal	DN	20					
		Vapeur [kg/h]					
Plage de tarage bar		0,4 - 1,5	1,5 - 4,5	4,5 - 7	7 - 10	10 - 14	14 - 16
Tarage bar							
0,4		163					
1,0		224					
1,5		250	195				
3,0			360				
4,5			466	306			
5,7				331			
7,0				374			
8,5					325		
10,0					336		
12,0					340	336	
14,0						408	
15,0						466	317
16,0							337
							380